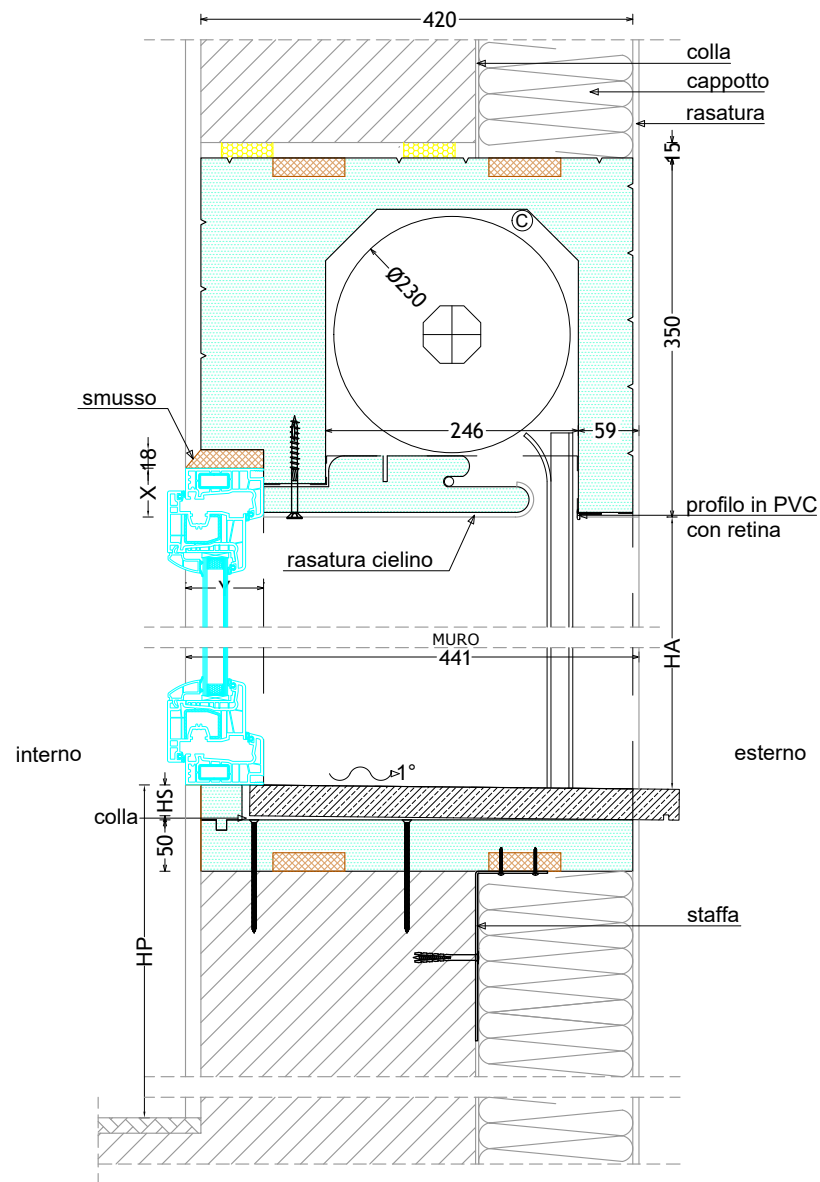
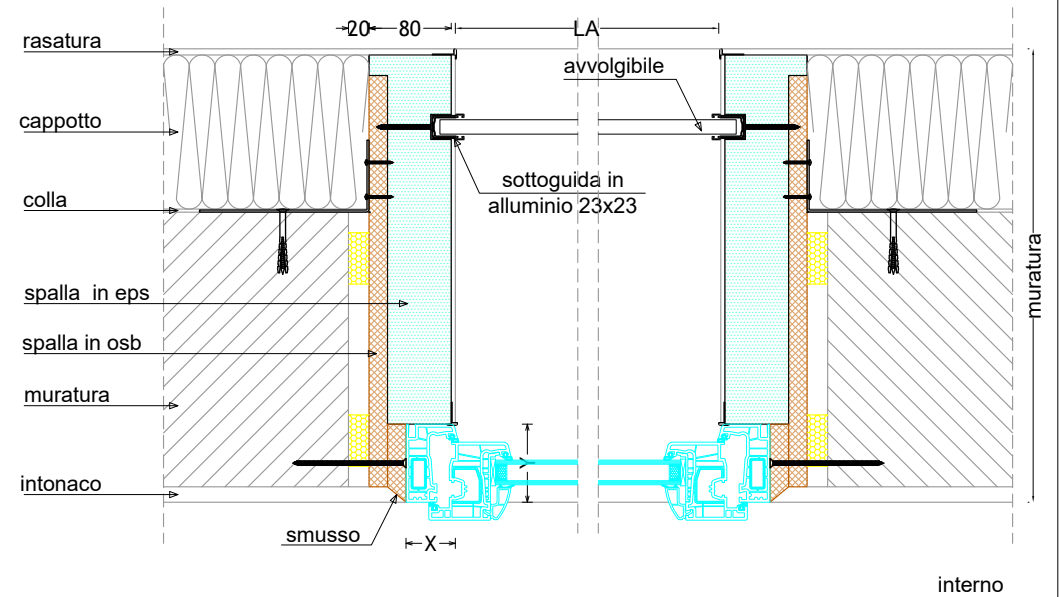


SEZIONE VERTICALE



SEZIONE ORIZZONTALE



© Predisposizione uscita corrugato per alimentazione e comando motore avvolgibile

X = battuta laterale serramento

Y = profondità serramento

HP = altezza parapetto

HS = spessore soglia

LA = larghezza architettonica


HA = altezza architettonica

 Schiuma poliuretantica

 Pannello osb

 Pannello EPS

 Soglia

	OGGETTO:		Sezione verticale e orizzontale muratura con monoblocco		
			V-Block soluzione con avvolgibile per finestra		
DISEGNATORE:	SCALA:	DISEGNO N°:	DATA:	PRODOTTO:	
	1:5			V - BLOCK AV 35	

La proprietà e i diritti di questo disegno sono riservati a termine di legge.